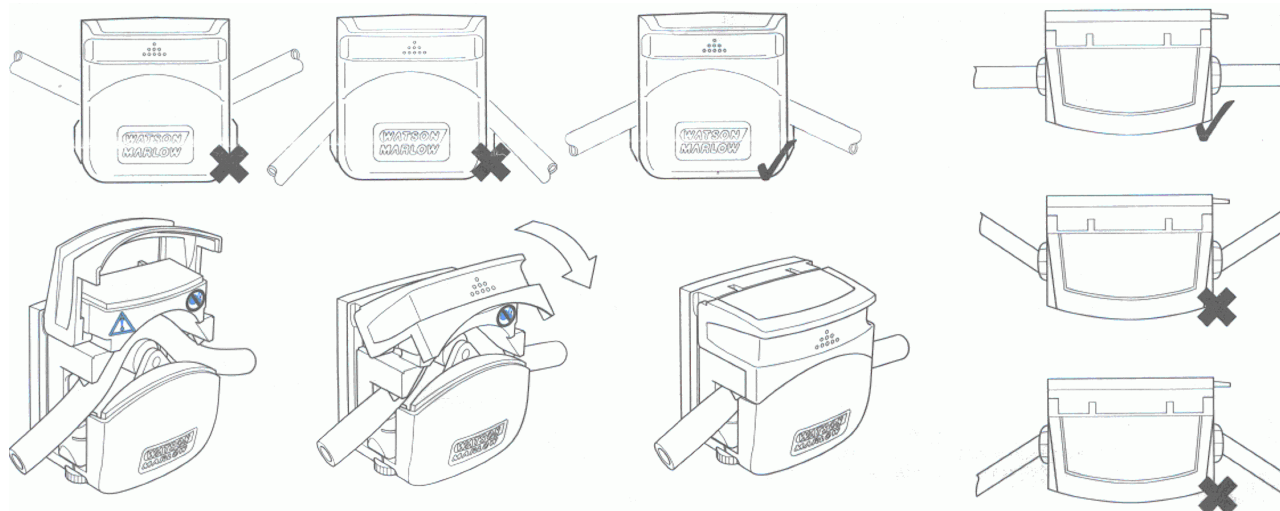


## YLEISTÄ

JUSSI 2002-nestepeittain on tarkoitettu siemenen peittaukseen kylvökonetta täytettäessä tai siirrettäessä siemeniä ruuvikuljettimella. Ruuvi toimii tällöin peitatus siemenen sekoittajana. Peittaimessa käytetään annostelupumppua, jonka syöttöalue on erittäin laaja erikokoisten letkujen ansiosta (katso kohta **NESTEMÄÄRÄN SÄÄTÖ**). Letkujen vaihtaminen selviää oheisista kuvista. Annostelun hienosäätö tehdään säätämällä portaattomasti pumpun rullakehän pyörimisnopeutta. Peittaimen on saatavana laaja valikoima erilaisia suuttimia.



## KÄYTTÖ ILMA-AVUSTEISELLA SUUTTIMELLA

Pumpun annostelema neste sumutetaan suuttimella, jonka reikä on 4-6 kertaa tavallista suurempi. Ilman lisäys parantaa nestesumun tunkeutumista jyvien joukkoon, koska neste sumuttuu hyvin. Ilman lisäys valitettavasti lisää nesteen pölyämistä, joten tarpeettoman suurta ilmanpainetta tulee välttää. Myös ruuvin syöttöpään ja suuttimen voi peittää niin ettei pöly pääse vapaasti leviämään, vaan ilma poistuu ruuvin syöttöpäästä.

Jos käytetään erillistä kompressoria, säädetään ilmamäärä peittaimen päällä olevalla hienosäätimellä. Jos peittaimessa on oma 12V kompressori, säädetään ilmamäärä kompressorin kannessa olevalla ohivirtausruuvilla. Ruuvia avaamalla suuttimen saama ilmamäärä vähenee. Avaamisessa pitää olla varovainen, ettei ruuvi aukea kokonaan ja vastajousi sekä kuula pääse hukkumaan.

## KÄYTTÖ ILMAN SUUTINTA

Koska nestemäärän säätämiseen ei tarvita suutinta, voidaan pieniä nestemääriä valuttaa suoraan viljavirtaan esimerkiksi lajittelijalta tuleviin jyviin. Paksut nesteet, joita annostellaan paljon, esimerkiksi Cedomon, voidaan myös valuttaa suoraan ruuvin syöttöpäähän. Peittautulos on hyvä, koska paksut nesteet eivät imeydy nopeasti jyväan, vaan ne leviävät ruuvissa kaikkiin jyviin. Valuttamisen voi tehdä joko suuttimen kautta tai poistamalla suutin pesästä tai myös suoraan letkusta. Näin neste ei pölytä.

## KÄYTTÖ SUUTINKOKOA JA PAINETTA MUUTTAMALLA

Laitetta voi vesiohenteisilla nesteillä viuhkasuuttimella peitattaessa käyttää paineen antajana. Pumppuun valitaan suuttimen antomäärää vastaava letku ja pumpun pyöri-

misnopeudella säädetään paine halutuksi. Tarvittavat suuttimet, painemittari ja paineenrajoitusventtiili eivät kuulu vakiotoimitukseen, vaan ne toimitetaan tarvittaessa erikseen.

Hyvänä puolena on vähän pölyävä sumu, huonoina taas käyttöhäiriöt, suutinten tukkeutuminen ja epätasainen sumu. Eri nestemäärät tarvitsevat myös omat suuttimensa, ja pieniä nestemääriä on lähes mahdoton sumuttaa.

## SUUTTIMEN ASENNUS



Yleisohjeena nesteen sumutus tai valutus tulisi ohjata paikkaan, jossa jyvät ovat mahdollisimman ohuena, nopeasti liikkuvana kerroksena. Neste tulisi saada osumaan mahdollisimman moneen jyvään. Sen jälkeen jyvät sekoitetaan esimerkiksi nousevassa asennossa olevassa ruuvikuljettimessa. Näin jyvät joutuvat puristuksiin toisiaan vastaan ja neste leviää tasaisesti jyvien pinnalle.

Viljasuihku voidaan myös ohjata osumaan suppilon seinään ja suuntaamalla nestesuihku levinneeseen viljamaan. Koska osa nestesumusta menee jyväsuihkun läpi, olisi nestesumun suunnan oltava sellainen, että ohivirtaus osuisi jyviin vielä ruuvin syöttöpäässä.

Tavallisessa viljaruuvissa helpointa on sumuttaa neste ruuvin syöttöpäähän. Tällöin syöttömäärä tulee säätää jo ennen ruuvia. Pölyämisen estämiseksi syöttöpään ja suuttimen voi peittää vaikkapa muovikalvolla. Ennen jyvämäärän säätöä pitää katsoa, että käytetty letkukoko sopii annostelualueelle (hyvin pienillä kierroksilla pumpun säätö ei ole enää kovin tarkkaa).

Jotkut nesteet, esimerkiksi Täyssato, huonontavat jyvien juoksevuuutta, joten varsinkin peittäessä juuri ennen kylvöä tulisi nestettä käyttää korkeintaan 150ml/100kg.



## SUUTTIMEN ASENNUS TÄYTTÖRUUVIIN

Yksiputkisessa Jussi-ruuvissa asennus voidaan tehdä suuttimen kiinnitysraudalla esim. luukuston reunassa olevaan vapaaseen 8,5mm reikään. Sumu ohjataan syöttöpäässä "kiehuviin" jyviin. Jyvämäärä säädetään luukulla eikä ruuvin nopeutta muutamalla.

**Tupla-Jussi:** Jos siemenet ovat lavan takaosassa, säädetään sumu niin, että viuhka menee ruviputkien välistä syöttöpäässä "kiehuviin" jyviin. Tarvittaessa pyöräytetään vaippaputken päällä olevaa klemmarin kiristyskohtaa pois tieltä. Syöttösuppiloon voi myös porata reiän kiinnitysraudalle. Kiinnitysraudan voi myös laittaa syöttösuppilon ja kourupellin kiinnityskorvan pulttiin.



Jos siemenet ovat lavan etuosassa voi kiinnitysraudan reiästä tehdä hahlon, jolloin suutin on helppo laittaa poikkituen 8mm mutterin ja syöttösuppilon seinämän väliin. Toinen vaihtoehto on laittaa kiinnitysrauta luukun nostotankoon hitsattavaan pulttiin.

## PEITTAUSNESTEISTÄ

Nykyiset peittäusnesteen vaihtelevat koostumukseltaan suuresti. Toiset ovat ohuita ja nopeasti haihtuvia, toiset taas jähmeitä ja sisältävät kiinteitä ainehiukkasia. Lisäksi on olemassa näiden aineiden välimuotoja. Toiset ovat vesiliukoisia, jotkut taas vaativat valmistajan toimittaman liuottimen puhdistusta ja ohennusta varten.

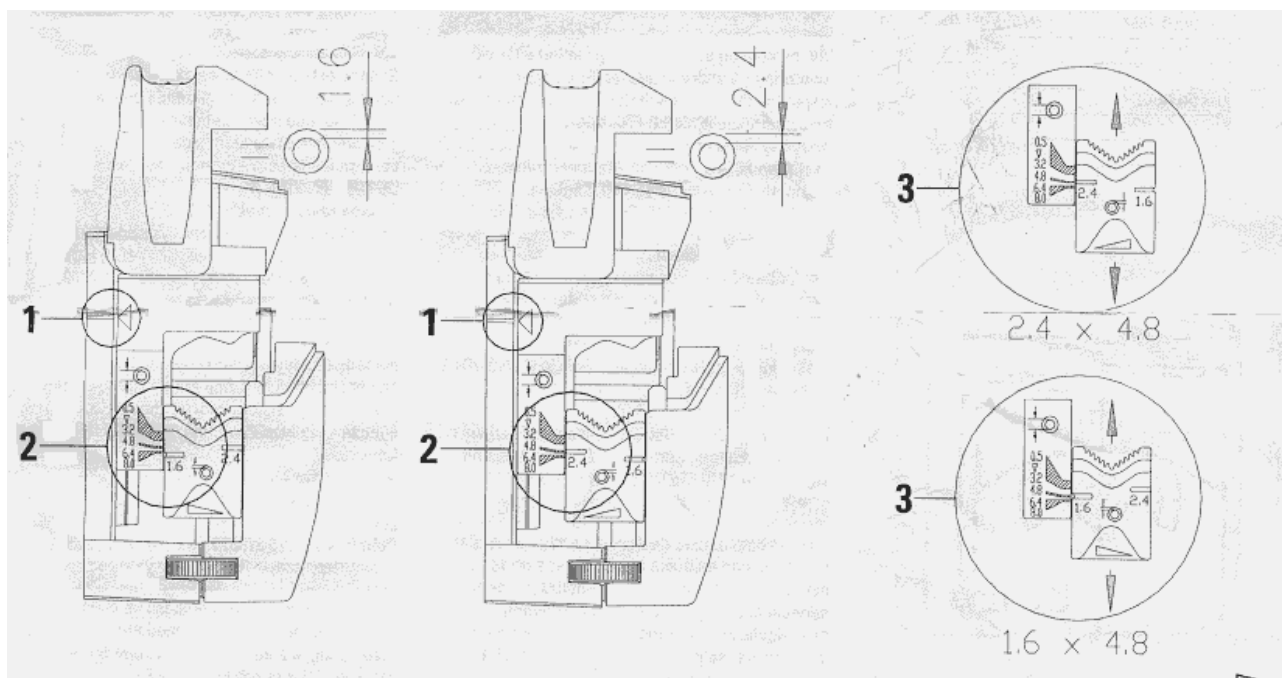
## NESTEMÄÄRÄN SÄÄTÖ

Katso nesteen valmistajan antama nestemäärä ml/100kg.

Valitse haluamaasi nestemäärää ml/min vastaava letkun halkaisija.

<b>Letkun halkaisija</b>	<b>1,6mm</b>	<b>30-60 ml/min</b>
"	<b>3,2mm</b>	<b>110-220ml/min</b>
"	<b>4,8mm</b>	<b>240-480ml/min</b>

Tarvittaessa on saatavana pienempiä ja suurempia letkukokoja.



- 1) Putken kiinnikkeen asentaminen
- 2) Putken seinämän vahvuus
- 3) Asetus pukan halkaisijan koolle

Avaa ensin pumpun kansi kuvan osoittamaan asentoon. Säädä pumpun reunoissa olevat hammastukset valitsemasi letkukoon mukaan (Merkinnät näkyvät muovissa). Aseta letku pumpun pesään.

Pane imuletku peittäusnesteastiaan. Letkupumppu on itseimevä.

Käynnistä pumppu ja anna sen ensin käydä täysillä, jotta letkut täyttyvät ja asettuvat pumpun pesään. Säädä säätönupista suunnilleen letkukoolle sopiva pyörimisnopeus. Mittaa sen jälkeen mittakannulla, paljonko pumppu antaa nestettä ml/min. Saatua ml.määrä asetetaan näyttöön sen kalibroitinupista pumpun käydessä. Tämän jälkeen näyttö näyttää nestemäärän, jonka pumpussa oleva letku antaa eri kierroksilla. Tee vielä tarkistusmittaus ja säädä näyttö tarvittaessa (mittarin herkkyyden takia viimeiset numerot voivat hie-

man vaihdella). **Huom!** Jos laitteessa on oma kompressori, pitää myös sen olla käynnissä säätöä tehtäessä.

## VILJAMÄÄRÄN SÄÄTÖ

Viljamäärää säädetään viljasiilon pohjaluukulla tai täyttöruuvikäytössä viljaluukun avautumista säätämällä. Ruuvin syöttöpäästä voi punnita 15 sekunnissa tulevan viljamäärän ja kertoa se neljällä. Näin saadaan minuutissa tuleva kilomäärä. Kun siemensäiliön tilavuus ja siemenen hehtopaino tiedetään ja katsotaan, kauanko säiliön täyttäminen kestää, voidaan myös laskea minuutissa tuleva siemenmäärä.

## YLEISIÄ OHJEITA

Varsinkin kompressorilla varustetussa peittaimessa laitteen vaatima virta on melko suuri ja voi olla tarpeen ottaa virta suoraan traktorin akulta, etenkin jos valopistokkeen liittimet ovat hapettuneita. Tässä tapauksessa johdon väliin on ehdottomasti pantava joko 10 tai 15 ampeerin sulake. Punainen on plusjohto ja keltainen miinusjohto. Pumppu ja kompressori eivät toimi, jos johdot ovat väärinpäin.

Kun peittainta käytetään yhdessä täyttöruuvin kanssa, ripustetaan se taivutetusta reunastaan peräkärryn laidan yläreunaan. Kiinnitys varmistetaan mukana seuraavalla kiristyshihnalla. Magneetilla varustettu käyttökytkin kiinnitetään johonkin metalliosaan käytön kannalta sopivaan paikkaan.

Täyttöruuvilla peitattaessa ja etenkin kun käytetään Täyssato-nestettä, on nesteen annostus pidettävä suositusten alarajalla. Liika annostus aiheuttaa häiriötä siemenen syöttöön eikä paranna peittaustehoa. Täytä ensin siemenpuoli äläkä päästä kylvettäessä säiliötä tyhjäksi. Näin peittausneste ehtii kuivahtaa siemenen pintaan.

Käynnistä ensin ruuvi, avaa sitten viljaluukku ennalta säädettyyn asentoon ja käynnistä viimeksi pumppu. Lopetettaessa tee toimenpiteet käännytyssä järjestyksessä.

Kun peittäus lopetetaan, käännetään suutin niin että reikä on ylöspäin tai suljetaan suutin pesineen muovipussiin. Suuttimen pesineen voi myös panna aineelle sopivaan liuottimeen. Kaikki aineet eivät tarvitse suuttimelle mitään erityistoimia. Helposti kiteytyvälle Täyssato-nesteelle hyvä aine on sen oma pesuneste.

Pitempiaikaista säilytystä varten kaikki peittaimen osat on puhdistettava hyvin. Käytä nesteen valmistajan suosittelemaa liuotinta.

## SUOJAIMET

Peittäusnestettä ja peitattua siementä käsiteltäessä on aina käytettävä aineen valmistajan tai maahantuojan suosittamia suojarusteita kuten:

- Suojapukua ja kumisaappaita
- Kumi- tai muovikäsineitä
- Päähinettä
- Pölysuodattimella (P2) varustettua puolinaamaria

JUSSI-TUOTE OY  
Alatie 59  
28200 PORI

ilmoittaa, että markkinoille saatettu koneenosa

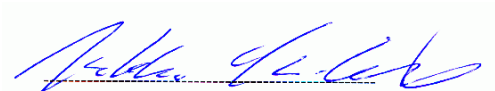
JUSSI-2002 nestepeittain JN02

---

joka ei kykene toimimaan itsenäisesti ja on tarkoitettu rakeentelliseksi osaksi tai liitettäväksi koneeseen (ensi sijassa JUSSI-täyttöruuveihin) niin, että ne yhdessä muodostavat direktiivin 89/392/ETY ja siihen liittyvien muutosten sekä ne voimaansaattavien kansallisten säädösten ( Vnp 1410/93) tarkoittaman koneen.

Lisäksi ilmoitamme, että koneenosaa ei saa ottaa käyttöön ennen kuin siitä koneesta, johon se on liitetty, on annettu direktiivin 98/392/ETY ja siihen liittyvien muutosten sekä ne voimaansaattavien kansallisten säädösten (Vnp 1410/93) mukainen EY-vaatimustenmukaisuusvakuutus.

Porissa 15.3.2006



Jukka Yli-Kesti